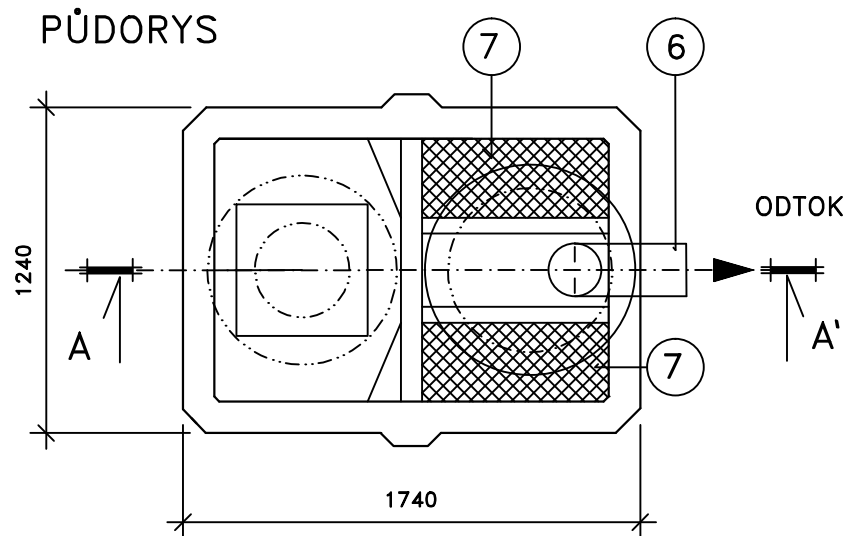


LEGENDA :

- ① - SORPČNÍ VPUŠŤ KN 4-12 SV  
rozměr 1740 x 1240 mm, VÝŠKA 1500 mm
- ② - ZÁKRYTOVÁ DESKA 1740 x 1240 x 200 mm D400
- ③ - ŠACHTOVÝ POKLOP D 400
- ④ - VTOKOVÁ MŘÍŽ 500x500 D 400
- ⑤ - KALOVÝ KOŠ
- ⑥ - ODTOKOVÉ POTRUBÍ DN 200
- ⑦ - FIBROILOVÁ NÁPLŇ cca 8 kg



SORPČNÍ VPUŠŤ  
KN 6-20 SV - D400

CELKOVÁ HMOTNOST 4090 kg

HMOTNOST VPUŠTI 3 250 kg

HMOTNOST ZÁKRYTOVÉ DESKY 840 kg

ONDŘEJ MAREK 12/2013

VÝROBNÍ ZÁVOD DVAKAČOVICE

INFO: mob.-603 483 809 nebo [www.septiky-nadrze.cz](http://www.septiky-nadrze.cz)